

“电子定时器”的程序设计与调试（70分）

一、基本要求

- 1.1 使用 CT117E 嵌入式竞赛板，完成试题功能的程序设计与调试；
- 1.2 设计与调试过程中，可参考组委会提供的“资源数据包”；
- 1.3 Keil 工程文件以准考证号命名，完成设计后，提交完整、可编译的 Keil 工程文件到服务器。

二、硬件框图

通过按键设置定时时间，启动定时器后，开始倒计时；计时过程中，可以暂停、取消定时器。在定时时间内，按要求输出 PWM 信号和控制 LED 指示灯。系统框图如图 1 所示：

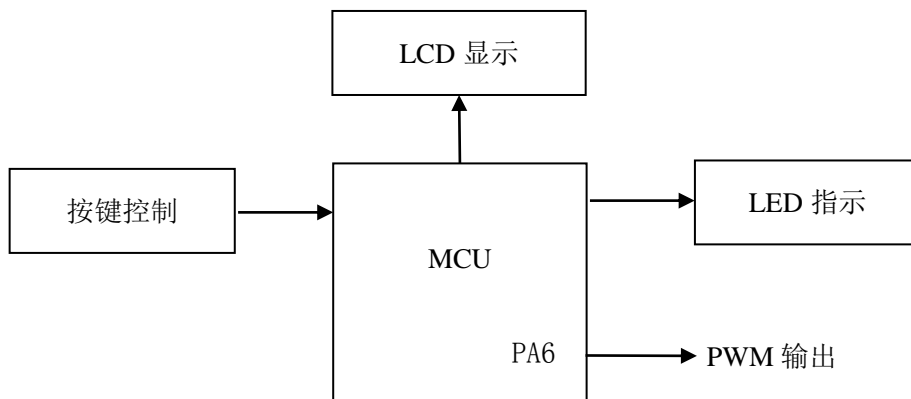


图 1 系统框图

三、功能描述

1. LCD 显示

LCD 显示存储位置、定时时间和当前状态。系统预留 5 个存储位置用于存储常用的定时时间。当定时器停止时，当前状态为 Standby；当系统正在设置时间时，当前状态为 Setting；当定时器运行时，当前状态为 Running，定时器暂停时，当前状态为 Pause。

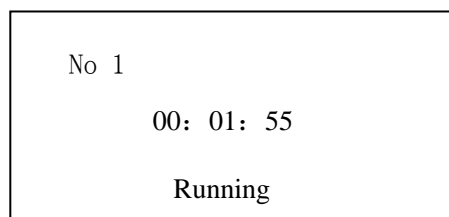


图 2. LCD 显示界面参考图

2. 按键功能

系统使用 4 个按键，B1、B2、B3 和 B4。

按键 B1 为存储位置切换键。每按一次，存储位置依次以 1、2、3、4、5 循环切换，切换后定时时间设定为当前位置存储的时间。

按键 B2 为时间位置（时、分、秒）切换键和存储键。短按 B2 键进入时间设置状态。每次短按 B2 键，设置位置以时、分、秒循环切换，并突出显示（高亮）当前位置；设置完后，长按 B2 键（超过 0.8 秒）把设置的时间存储到当前的存储位置，并推出设置状态。如果是临时设置定时时间，则不需存储，直接按定时器启动按键。

按键 B3 为时、分、秒（按键 B2 确定当前位置）数字增加键。每短按 B3 一次，数字递增一次；按住 B3 超过 0.8 秒，则数字快速递增，直到松开 B3 按键。数字递增时，超出范围则从头循环。

按键 B4 为定时器启动键。短按 B4，定时器启动，开始运行；运行期间短按 B4，暂停定时器，再短按 B4，恢复定时器运行；长按 B4（超过 0.8 秒），则取消定时器运行，回到 Standby 状态。

3. PWM 输出和 LED 显示

定时器运行时，PA6 口输出 PWM 信号，同时 LED 灯（LD1）以 0.5 秒的频率闪烁。PWM 信号频率为 1KHz，占空比为 80%。

定时器停止或暂停时，停止输入 PWM 信号，LED 灯灭。

4. 定时时间存储

设定好的定时时间存储在 EEPROM 中。

掉电重启后，显示存储位置 1 的定时时间。