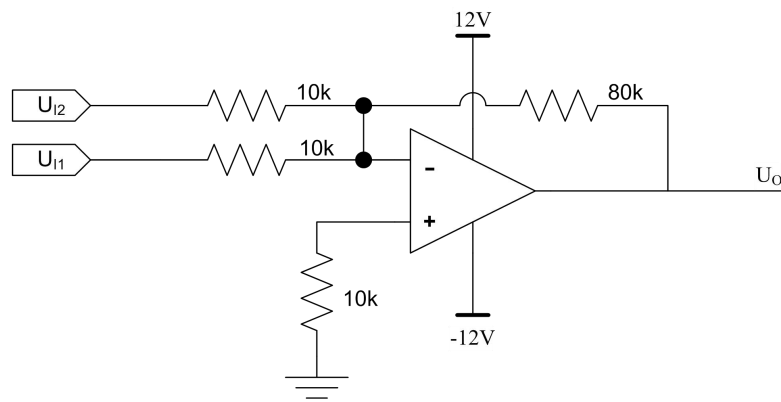


9. 下列关于 DMA 描述哪一个选项是不正确 ()

- A. DMA 可以和 MPU 并行工作
- B. DMA 数据传输结束后产生中断
- C. DMA 控制器需要经过 MPU 访问内存
- D. 开始 DMA 传输前需要经过 MPU 初始化

10. 1.2 电路如下图所示，其输入电压 U_{I1} 、 U_{I2} 分别为 0.3V 和 0.2V，试计算出输出电压 U_O 的值 () V。



- A. -4.5
- B. -4.0
- C. -3.5
- D. -3.0