

第十届 蓝桥杯 嵌入式设计与开发项目 省赛

(大学组)

第一部分 客观试题 (30 分)

- 1) STM32 嵌套向量中断控制器具有 () 个可编程的优先等级。
A. 16
B. 32
C. 64
D. 42
- 2) 使用 GPIO 控制 LED 时, 要使引脚最大输出速度为 2MHz, 应设置相应寄存器的 $MODE_x[1:0]$ 位值为 ()。
A. 00
B. 01
C. 10
D. 11
- 3) ADC 转换过程不包含以下哪项 ()。
A. 采样
B. 量化
C. 编码
D. 逆采样
- 4) 下列说法中正确的是 ()。
A. STM32 ADC 是一个 12 位的连续近似模拟到数字的转换器。
B. Cortex M3 可以使用小端格式访问代码。
C. STM32 中, 多个外设产生的 DMA 请求, 同时只能有一个请求有效。
D. I2C 总线的启动信号和停止信号, 只能由主器件发起。
- 5) 某存储器芯片的存储容量为 8KB, 数据线 8 根, 地址线为 () 根。
A. 10
B. 11
C. 12
D. 13
- 6) STM32F103RBT6 每个 DMA 通道具有 () 事件标志。
A. 3
B. 4
C. 5
D. 6
- 7) 放大电路在负载开路时的输出电压为 0.4V, 接入 3K 的电阻负载后, 输出的电压降为 0.3V, 则该放大电路的输出电阻为 ()。
A. 10K
B. 2K
C. 3K
D. 1K

8) 将三角波转换为矩形波, 需选用 ()。

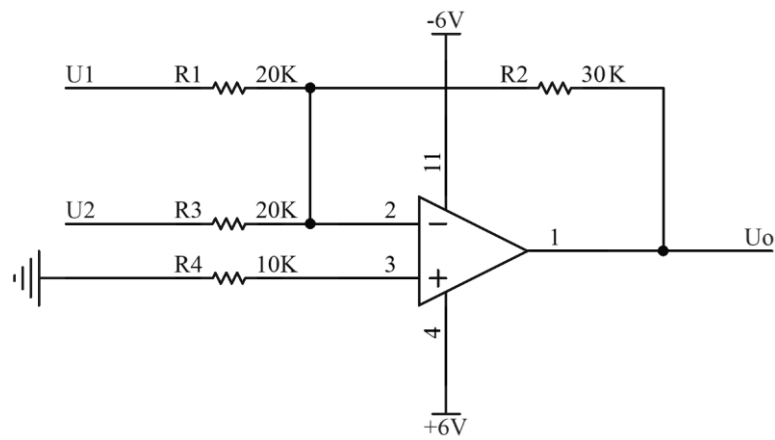
- A. 多谐振荡器
- B. 双稳态触发器
- C. 单稳态触发器
- D. 施密特触发器

9) 某放大电路中使用的三极管的极限参数为 $P_{CM} = 100\text{mW}$, $I_{CM} = 20\text{mA}$, $U_{(BR)CEO} = 15\text{V}$ 。

以下哪些情况下, 三极管不能正常工作 ()。

- A. $U_{CE} = 3\text{V}$, $I_C = 15\text{mA}$
- B. $U_{CE} = 2\text{V}$, $I_C = 40\text{mA}$
- C. $U_{CE} = 6\text{V}$, $I_C = 20\text{mA}$
- D. $U_{CE} = 9\text{V}$, $I_C = 10\text{mA}$

10) 电路如下图所示, 输入电压 $U_1=0.4\text{V}$, $U_2=0.8\text{V}$, 计算输出电压 U_o 的值为 ()。



- A. 1.2V
- B. -1.2V
- C. -6V
- D. -1.8V